

**Wohnung**  
**€ 380.000**  
**ID 33091080-011**



**90 qm | Bäder: 1 | Schlafzimmer: 2 | Zimmer: 3**

Ref: DG-080-011  
DESENZANO DEL GARDA NEUE WOHNUNGEN der Klasse A3.

In einem Wohngebiet mit guter Anbindung an alle Dienstleistungen und die wichtigsten Verkehrswege bieten wir neue, hochmoderne Dreizimmerwohnungen der Klasse A3 mit neuester Technologie zum Verkauf an.  
Verfügbar im Erdgeschoss mit privatem Garten, im ersten und zweiten Obergeschoss mit Terrassen, die mit einem Aufzug erreichbar sind.

Es handelt sich um hochmoderne, äußerst energieeffiziente Häuser.  
Hochmoderne Technologie und Ingenieurskunst gewährleisten sehr niedrige Betriebskosten.

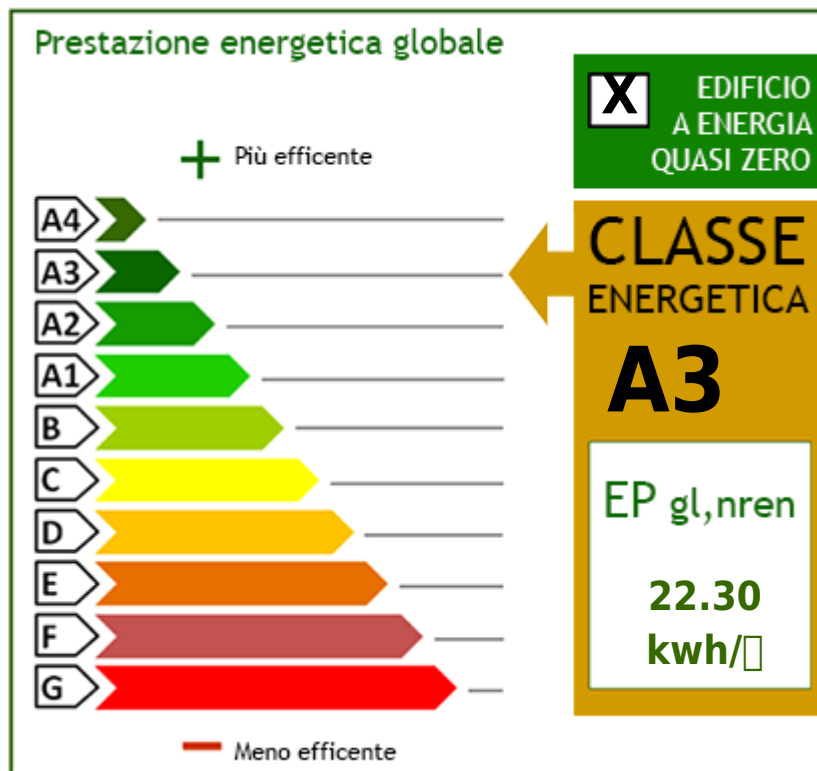
Die Apartments bestehen aus einem offenen Wohnbereich mit Wohnzimmer und Küche, der dank der großen Schiebefenster auch vom Garten oder der Terrasse aus genossen werden kann.  
Der Schlafbereich umfasst zwei Doppelzimmer und ein Badezimmer.  
Die praktische Garage rundet das Angebot ab.

Lieferung Herbst 2027.

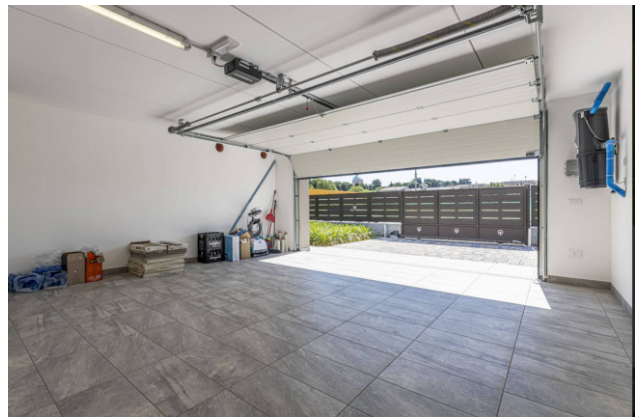
Diese Mitteilung dient ausschließlich Informations- und Werbezwecken. Die bereitgestellten Informationen haben keine vertragliche Gültigkeit und können sich ändern.

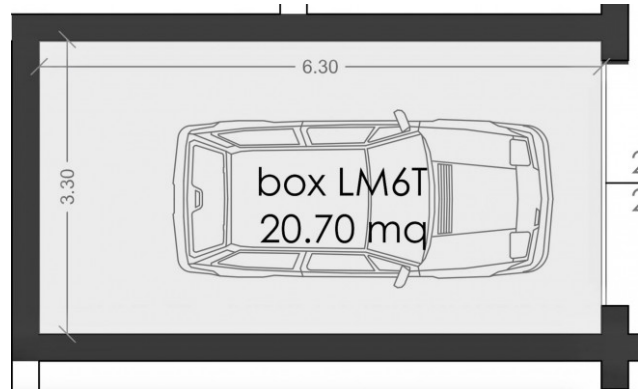
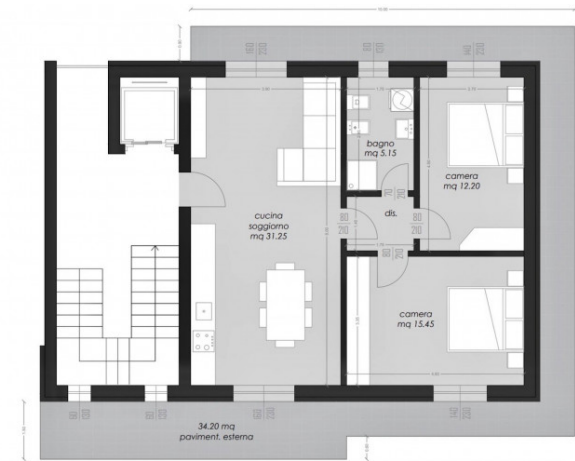
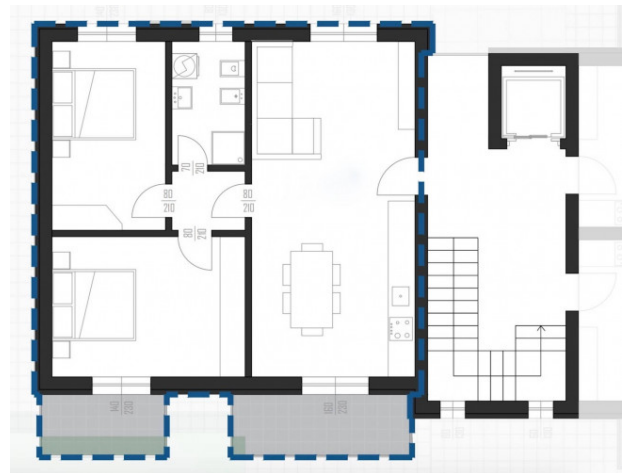
## Immobilien Informationen

<b>Adresse:</b> Via Monte Baldo	<b>Schlafzimmer:</b> 2
<b>Bäder:</b> 1	<b>Zimmer:</b> 3
<b>Erhaltungszustand:</b> Exzellent	<b>Geschoss:</b> Erdgeschoss
<b>Gesamt-Etagen:</b> 1	<b>Unabhängige Heizung:</b> Autonome
<b>Aufzug:</b> Ja	<b>Geeignet für Studenten:</b> Ja
<b>architektonischer Barrieren frei:</b> Ja	<b>Baualter:</b> 2026
<b>Kosten für Eigentumswohnungen:</b> € 80	<b>Balkone:</b> Gegenwart
<b>Terrasse:</b> Gegenwart	<b>Garten:</b> Privat, 250 qm
<b>Entfernung vom Meer:</b> 5.000 meter	<b>Küche:</b> offene Küche
<b>Box:</b> Einzel, 20 qm	<b>Haustiere erlaubt:</b> Ja









Edilfin srl

via Giorgio Strehler 19 - Manerba del Garda (BS) - Telefon 0365551761

info@edilfin.com - <https://www.edilfin.com/de>

UID Nummer 01801040989

